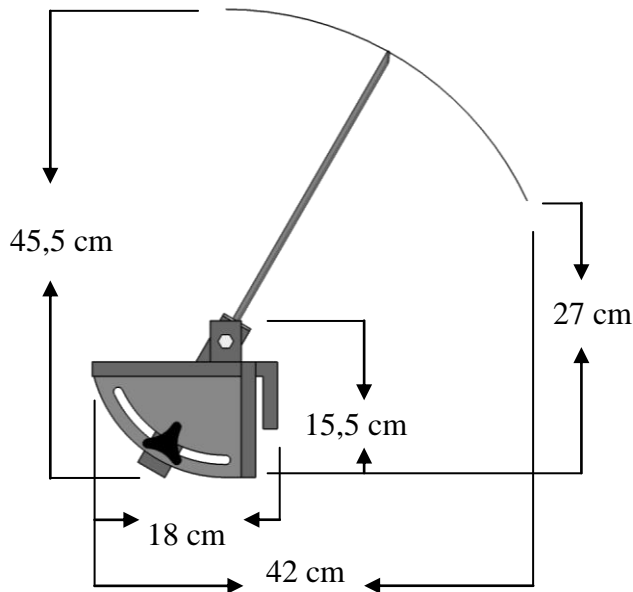


CHIMENEAS SIERRA

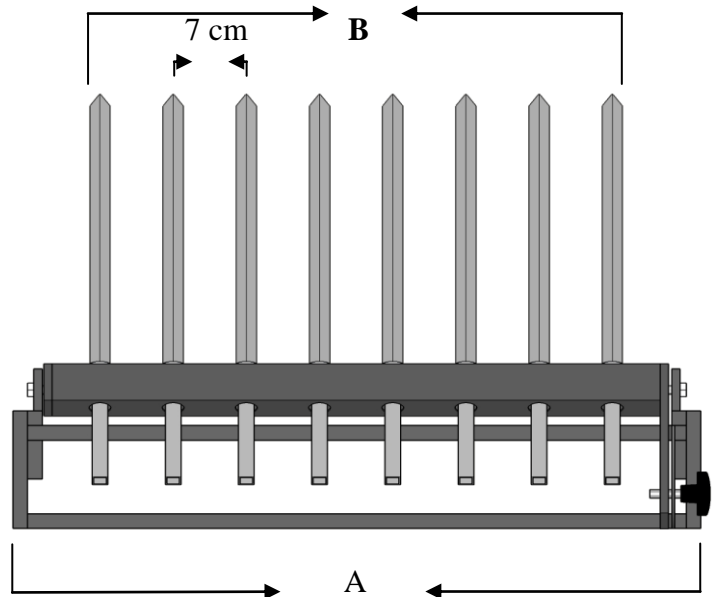
Polig. Juncaril – C/ Almuñecar – Parc. R – 50 – Albolote – Granada – Telf. : 958 465967
www.chimeneassierra.es E-mail: chimeneassierra@chimeneassierra.es

ESQUEMAS CON MEDIDAS DE ESPETERO REGULABLE SIN PATAS PARA BARBACOAS O CHIMENEAS DE OBRA

VISTA EN SECCIÓN



VISTA FRONTAL



MEDIDAS

ESPETERO PARA 5 ESPETOS	-- A: 44 cm	B: 30 cm	Hueco mínimo recomendado: 59 cm
ESPETERO PARA 6 ESPETOS	-- A: 51 cm	B: 37 cm	Hueco mínimo recomendado: 66 cm
ESPETERO PARA 7 ESPETOS	-- A: 58 cm	B: 44 cm	Hueco mínimo recomendado: 73 cm
ESPETERO PARA 8 ESPETOS	-- A: 65 cm	B: 51 cm	Hueco mínimo recomendado: 80 cm
ESPETERO PARA 9 ESPETOS	-- A: 72 cm	B: 58 cm	Hueco mínimo recomendado: 87 cm
ESPETERO PARA 10 ESPETOS	-- A: 79 cm	B: 65 cm	Hueco mínimo recomendado: 94 cm
ESPETERO PARA 11 ESPETOS	-- A: 86 cm	B: 72 cm	Hueco mínimo recomendado: 101 cm
ESPETERO PARA 12 ESPETOS	-- A: 93 cm	B: 79 cm	Hueco mínimo recomendado: 108 cm

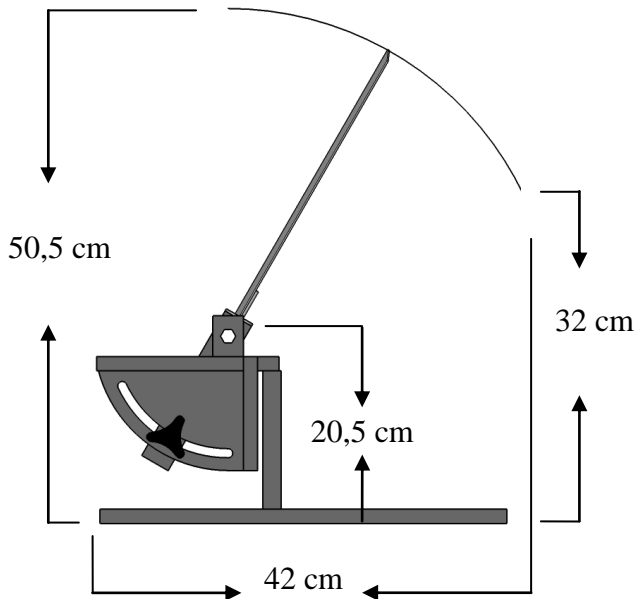
Las medidas mínimas recomendadas para huecos de obra se han calculado dejando unos espacios adecuados para el manejo del regulador de inclinación.

CHIMENEAS SIERRA

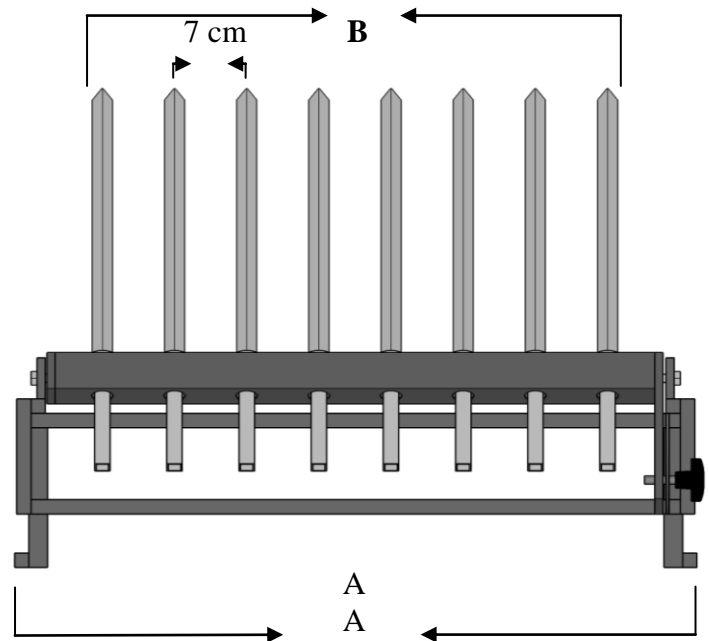
Polig. Juncaril – C/ Almuñecar – Parc. R – 50 – Albolote – Granada – Telf. : 958 465967
www.chimeneassierra.es E-mail: chimeneassierra@chimeneassierra.es

ESQUEMAS CON MEDIDAS DE ESPETERO REGULABLE CON PATAS PARA BARBACOAS O CHIMENEAS DE OBRA

VISTA EN SECCIÓN



VISTA FRONTAL



MEDIDAS

ESPETERO PARA 5 ESPETOS	-- A: 44 cm	B: 30 cm	Hueco mínimo recomendado: 59 cm
ESPETERO PARA 6 ESPETOS	-- A: 51 cm	B: 37 cm	Hueco mínimo recomendado: 66 cm
ESPETERO PARA 7 ESPETOS	-- A: 58 cm	B: 44 cm	Hueco mínimo recomendado: 73 cm
ESPETERO PARA 8 ESPETOS	-- A: 65 cm	B: 51 cm	Hueco mínimo recomendado: 80 cm
ESPETERO PARA 9 ESPETOS	-- A: 72 cm	B: 58 cm	Hueco mínimo recomendado: 87 cm
ESPETERO PARA 10 ESPETOS	-- A: 79 cm	B: 65 cm	Hueco mínimo recomendado: 94 cm
ESPETERO PARA 11 ESPETOS	-- A: 86 cm	B: 72 cm	Hueco mínimo recomendado: 101 cm
ESPETERO PARA 12 ESPETOS	-- A: 93 cm	B: 79 cm	Hueco mínimo recomendado: 108 cm

Las medidas mínimas recomendadas para huecos de obra se han calculado dejando unos espacios adecuados para el manejo del regulador de inclinación.