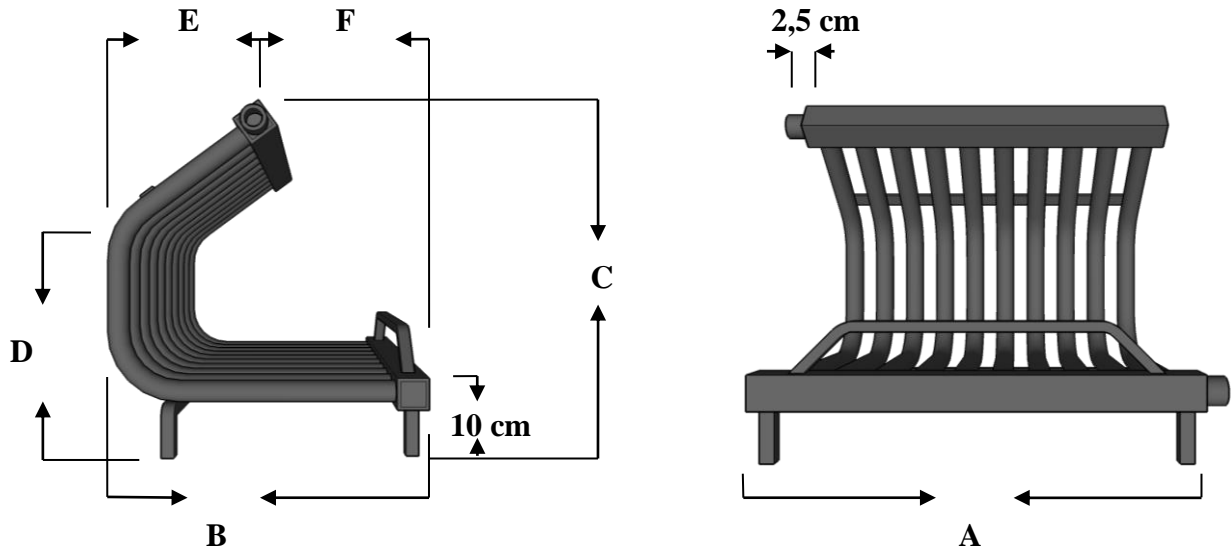


## CHIMENEAS SIERRA

Polig. Juncaril – C/ Almuñecar – Parc. R – 50 – Albolote – Granada – Telf. : 958 465967  
[www.chimeneassierra.es](http://www.chimeneassierra.es) E-mail: [chimeneassierra@chimeneassierra.es](mailto:chimeneassierra@chimeneassierra.es)

### ESQUEMAS CON MEDIDAS DE PAILA PARA LEÑA - FRONTAL 2 CURVAS



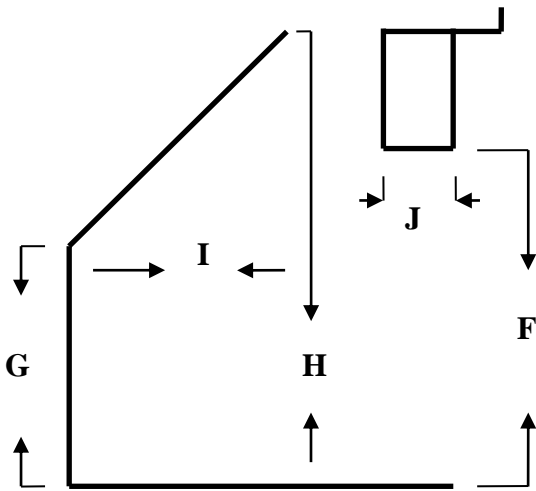
#### MEDIDAS

**A -- Ancho de paila:** Se fabrica en medidas de 40, 45, 50, 55, 60, 65, 70, 75 y 80 cm.

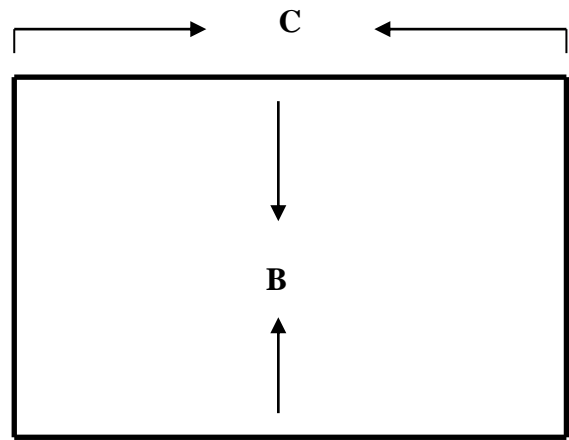
<b>FORMATO N°1</b>	-- A: Todas	<b>B:</b> 46,0 cm	<b>C:</b> 45,0 cm	<b>D:</b> 30,0 cm	<b>E:</b> 14,5 cm	<b>F:</b> 31,5 cm
<b>FORMATO N°2</b>	-- A: Todas	<b>B:</b> 56,0 cm	<b>C:</b> 45,0 cm	<b>D:</b> 30,0 cm	<b>E:</b> 19,5 cm	<b>F:</b> 36,5 cm
<b>FORMATO N°3</b>	-- A: Todas	<b>B:</b> 61,0 cm	<b>C:</b> 45,0 cm	<b>D:</b> 30,0 cm	<b>E:</b> 24,5 cm	<b>F:</b> 36,5 cm
<b>FORMATO N°4</b>	-- A: Todas	<b>B:</b> 44,5 cm	<b>C:</b> 58,0 cm	<b>D:</b> 30,0 cm	<b>E:</b> 31,5 cm	<b>F:</b> 13,0 cm
<b>FORMATO N°5</b>	-- A: Todas	<b>B:</b> 55,0 cm	<b>C:</b> 59,5 cm	<b>D:</b> 38,0 cm	<b>E:</b> 7,0 cm	<b>F:</b> 48,0 cm
<b>FORMATO N°6</b>	-- A: Todas	<b>B:</b> 36,0 cm	<b>C:</b> 56,5 cm	<b>D:</b> 36,0 cm	<b>E:</b> 11,5 cm	<b>F:</b> 24,5 cm
<b>FORMATO N°7</b>	-- A: Todas	<b>B:</b> 43,0 cm	<b>C:</b> 58,5 cm	<b>D:</b> 30,5 cm	<b>E:</b> 25,0 cm	<b>F:</b> 18,0 cm
<b>FORMATO N°8</b>	-- A: Todas	<b>B:</b> 60,0 cm	<b>C:</b> 59,0 cm	<b>D:</b> 38,5 cm	<b>E:</b> 14,0 cm	<b>F:</b> 46,0 cm
<b>FORMATO N°9</b>	-- A: Todas	<b>B:</b> 44,5 cm	<b>C:</b> 54,0 cm	<b>D:</b> 38,5 cm	<b>E:</b> 15,5 cm	<b>F:</b> 29,0 cm
<b>FORMATO N°10</b>	- A: Todas	<b>B:</b> 54,0 cm	<b>C:</b> 48,0 cm	<b>D:</b> 36,0 cm	<b>E:</b> 29,0 cm	<b>F:</b> 25,0 cm
<b>FORMATO N°11</b>	- A: Todas	<b>B:</b> 59,0 cm	<b>C:</b> 69,0 cm	<b>D:</b> 43,6 cm	<b>E:</b> 25,5 cm	<b>F:</b> 33,5 cm
<b>FORMATO N°12</b>	- A: Todas	<b>B:</b> 39,0 cm	<b>C:</b> 57,5 cm	<b>D:</b> 32,1 cm	<b>E:</b> 16,8 cm	<b>F:</b> 22,2 cm

# CHIMENEAS SIERRA

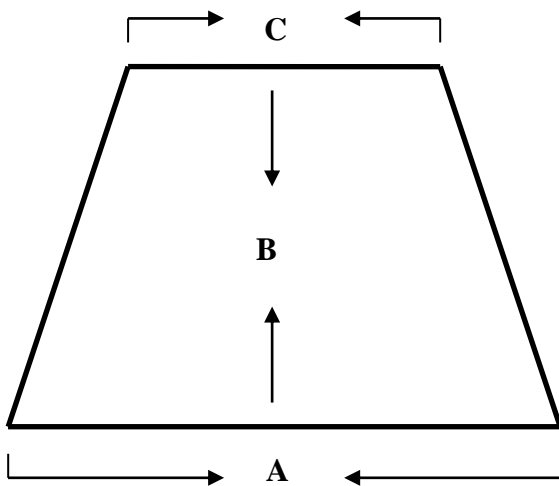
## MEDIDAS DE CHIMENEAS PARA FABRICACION DE PAILAS



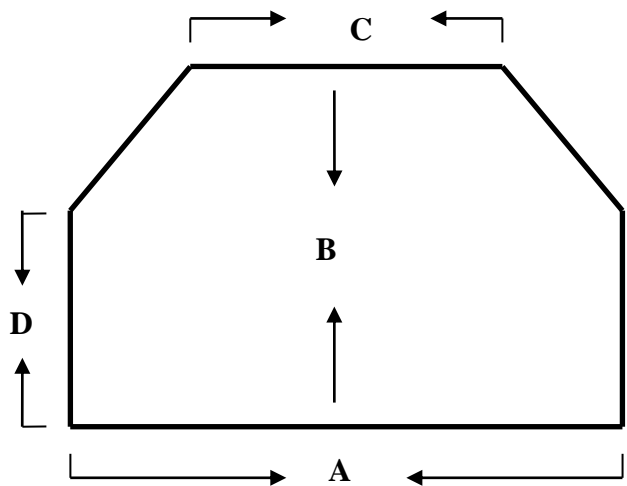
CHIMENEA VISTA EN SECCION



SUELO RECTANGULAR  
Visto en planta

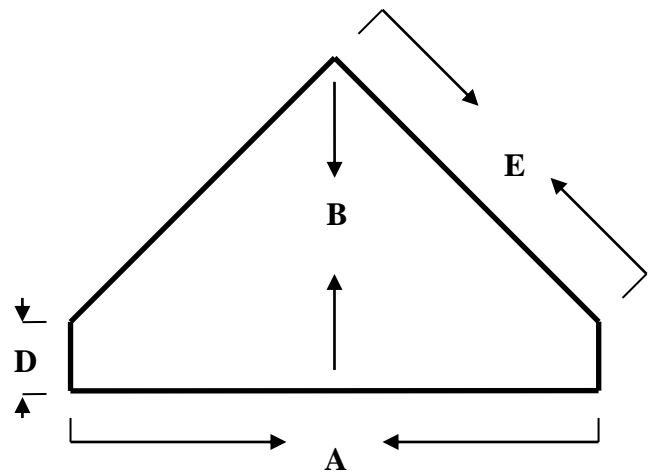


SUELO CONICO  
Visto en planta



SUELO SEMICONICO  
Visto en planta

- A -- Medida de ancho en frente de chimenea --
- B -- Medida de fondo útil de chimenea --
- C -- Medida de ancho en pared trasera de chimenea --
- D -- Medida de fondo en parte recta de chimenea --
- E -- Medida de largo de costado a 90° --
- F -- Medida de alto de boca de chimenea --
- G -- Medida de alto inferior de repisa --
- H -- Medida de alto superior de repisa --
- I -- Medida de inclinación de repisa --
- J -- Medida de fondo de puente ó dintel --



SUELO CON RINCON A 90°  
Visto en planta